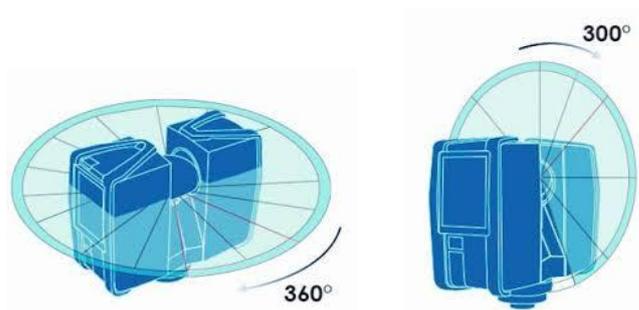
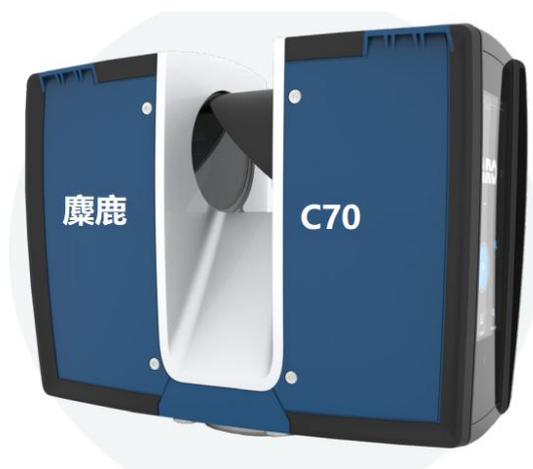


麋鹿 C70 三维扫描重建系统

麋鹿 C70 三维激光扫描重建系统是北京瑞源弘德科技有限公司集成融合了国内外先进技术，将现场三维激光扫描，点云处理，现场重建等模块集成的系统。

麋鹿 C70 通过数字化方式高效展示三维数据，可供调查员开展多维度、全视角的现场分析、过程分析、并生成法庭示证所需图表、报告，目前已在国内公共安全领域多家单位得到广泛应用，并逐渐成为刑侦现场，交通事故，火灾调查的标配设备。



■ 刑事案件现场勘查



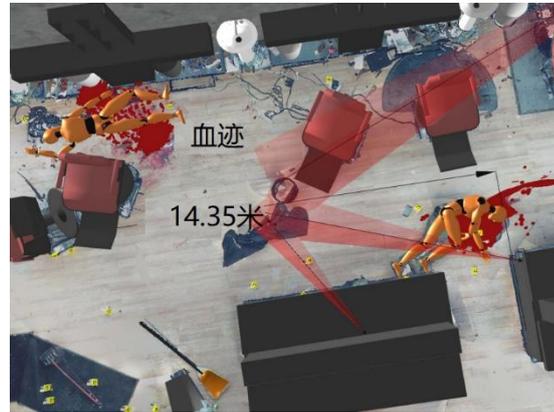
火灾事故现场调查



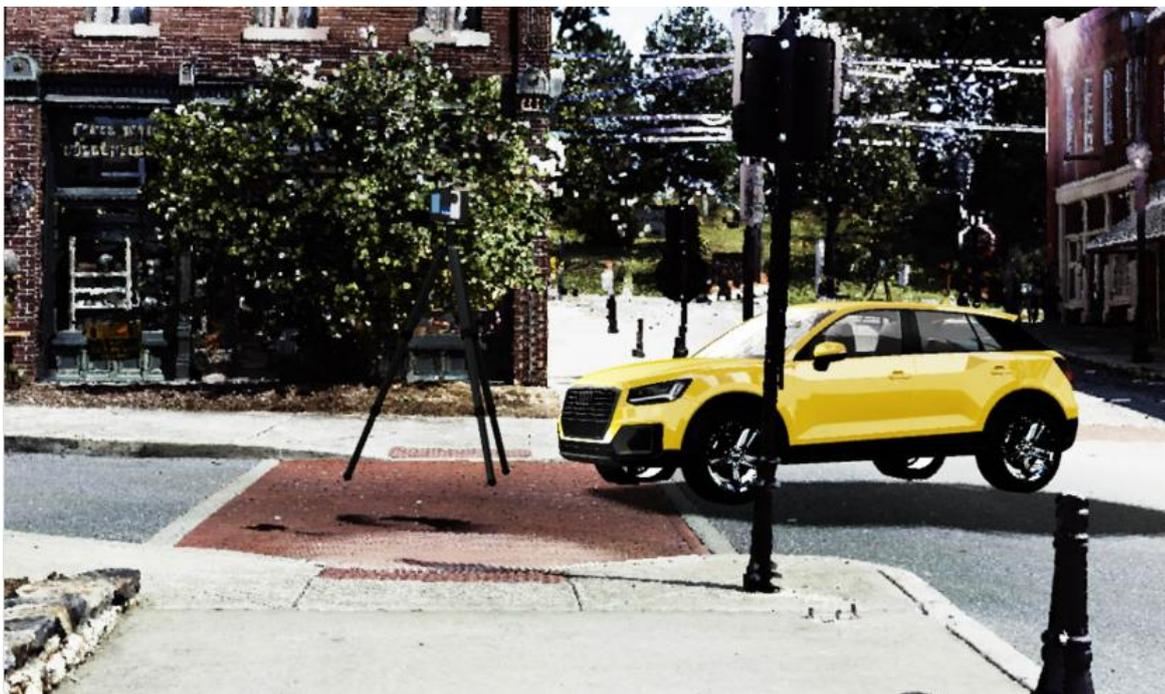
交通事故现场调查



犯罪现场重建



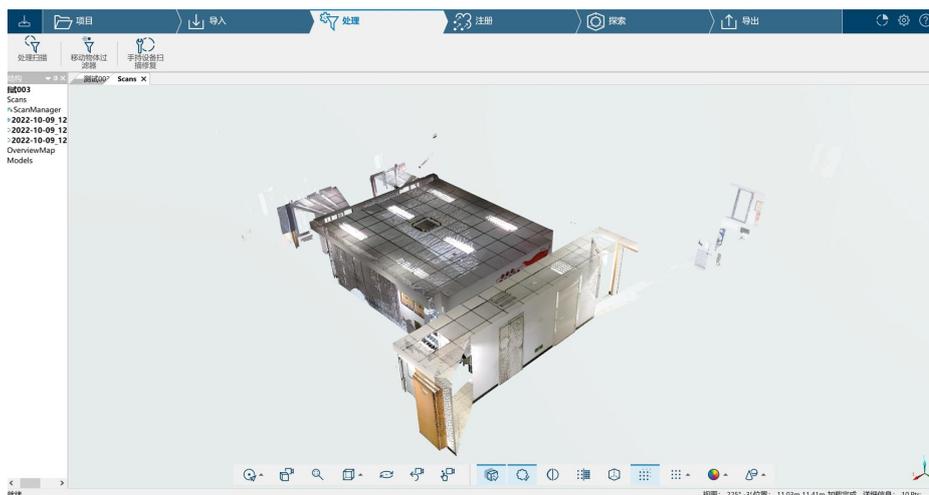
交通碰撞现场重建



点云数据处理系统

点云处理软件是的全方位 3D 点云处理和管理工具。本软件专门用于查看、管理和处理

三维激光扫描仪获取的大量 3D 扫描数据。提供了多种功能和工具，如过滤器、自动对象识别、扫描注册及自动扫描着色等，能够高效方便地对扫描数据进行处理和管理。支持将扫描数据快速、共通地以项目、群集、单次扫描或扫描部分导出为 RCP/RCS 点云格式；具有多个用户界面和项目历史记录的项目数据库；能够支持移动对象过滤功能可自动从已配准的场景数据中删除多余的对象，例如扫描时正好经过的人和车辆。支持创建和导出纹理化网格，可导入其他应用程序，以彩色显示并作为三维模型进行操作，可以导出 stl, obj, 格式的 3D 模型。导出的数据类型 e57、rcs、rcp、wrl、dxf、xyz、xyb、igs、pts、ptx、pod、fls、cpe、las、spw 格式的数据，可输出全景图和正射影像。具有友好的用户界面和项目历史记录的数据信息，具有“项目”“导入”“注册”等功能图形化视图，管理扫描项目。





三维重建系统

三维重建系统，可以将现场记录工作化繁为简，身为公共安全专业人员，测量和记录现场时工作中的一个关键方面。三维重建系统，集三维点云数据导入、编辑、动画展示等功能，支持创建真实示意图和详细的分析，并以极具有说服力且易于理解的方式呈现和共享结果。

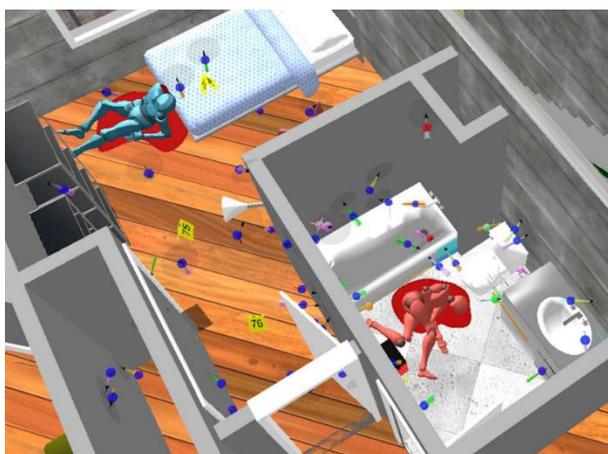
具有火灾现场调查重建，具有火灾动画类型库包括火炬，营火，壁炉火，房子火灾，高层建筑火灾），火灾调查符号库（包括多种应急车辆符号，警告标识，消防栓标识等），可对导入的三维点云数据编辑，可添加动画，用于模拟火灾过程，可设置摄像机位置，可设置多个同步点，可显示火焰和烟雾，模拟爆炸，可改变动画播放速度；

具有犯罪调查符号库（包括多种证据物证，各种动物，武器，刀具，衣物，各种血迹，脚印痕迹等），可对导入三维点云数据编辑，可添加动画，具有“智能血迹分析工具”和“智能弹道分析工具”

具有交通碰撞符号库（包括多种国际，国内汽车品牌，摩托车，公共汽车，交通灯

标识,道路标识,树木等)可导入 EDR 数据和现场测量数据还原碰撞现场利用动量分析工具,估算车速。

拥有多种多样的绘图工具与对象夹取和自动快照功能配套使用,内置的预先绘制的二维符号和三维模型,并可扩展访问外置模型库(内置人体动画模型库,可模拟火灾场景中人员的各种姿态、四肢动作,快速创建逼真的人体动画。物证标注,支持插入图片、音视频、文字,对关键物证,支持将高清照片与三维模型融合。可根据受害者、犯罪嫌疑人及目击证人等多视角自动生成视频,展示现场案发过程。



麋鹿三维扫描重建系统性能规格	
型号	麋鹿 C70
测距	白: 0.5-70m 深灰: 0.5-70m 黑 0.5-50m
最大速度	高达 0.5 百万点/秒
测距噪音	白 (90%反射率): 0.4mm@10m, 0.5mm@25m 深灰 (10%反射率): 1.0mm@10m, 1.5mm@25m 黑 (2%反射率): 3.0mm@10m, 5.0mm@25m
三维精确	10m 时为 3mm 25m 时为 4mm
测距误差	±2mm
角精度	19arcsec
Laser HDR	是
温度范围	工作温度 w: +5°C至+40°C, 扩展工作温度: -10° 至+55°C, 存储-10° 至+60°C

其他功能		
色彩单元	彩色分辨率	高达 1 亿 6 千 5 百万像素的彩色分辨率
	原始彩色分辨率	527 万像素
	HDR 相机	800 万像素-2X、3X、5X 曝光
	视差	凭借同轴设计降至最小
偏转装置	视场角	300° 垂直/360° 水平
	步长	0.009° (360° /40960) 垂直/0.009° (360° /40960) 水平
	最大扫描速度	97HZ
激光	激光等级	1 级激光
	波长	1553.5nm
	光束发散角	0.3mrad(1/e)
	出射光束直径	2.12mm (1/e)
数据处理和控制	数据存储	SATA3.0 SSD 128GB 和 SDXC V30 64GB SD 卡; SD3.0, UHS-1/SDXC/SDHC, 最大 512GB
	扫描仪控制	触摸屏显示器和 WLAN 连接由 Sream 应用 (IOS&Android) 或移动设备控制
接口连接	WLAN	IEEE 802.11 ac/a/b/g/n 2X2MIMO, 作为现有网络中的访问点或客户端
	USB	USB 3 端口

其他功能	
双轴补偿器	对每次扫描进行水平校准，达到 19 角秒精确性，误差范围 ± 2
高度传感器	通过电子气压计，可测得与固定点相对的高度并将其添加至扫描图像
罗盘	电子罗盘可指示扫描的方向
GNSS	集成 GPS 和 GLONASS
附件扩展接口	可以将多种配件连接到扫描仪
反向安装	是
现场注册	Stream 应用实时扫描传输、配准、概览图到 Sphere 云上
数字散列功能	扫描以加密方式进行散列并由扫描仪签名
重新拍摄照片	选择个别有不需得照片并重新拍摄
一般规格	
电源	19 V (外部电源), 14.4 V (内部电池)
一般功耗	19 W (待机时), 32 W (扫描时), 72 W (充电时)
一般电池运行时间	大约 4 个小时
一般扫描时间	大约 1 分钟
防护等级 (IP)	54
温度	无凝结
重量	4.4 kg (包含电池)
尺寸	230 x 183 x 103 mm
校准	建议每年一次
制造商保修	2 年